

Ведомость рабочих чертежей основного комплекта марки КР

Лист	Наименование	Примечание
1	Общие данные	
2	Ведомость элементов, техническая спецификация стали.	
3	Схема расположения колонн и вертикальных связей на отм.3.000	
4	Схема расположения ферм, прогонов, связей.	
5	Узлы 1-3	
6	Узел 4	
7	Узел 5	
8	Узлы 6-8	
9	Узлы 9-11	
10	Узлы 12-14	
11	Схемы расположения ветровых ригелей	
12	Ферма Ф1	

Общие указания

1. Степень огнестойкости здания – IV по СНиП 21-01-97*.
2. Уровень ответственности здания по П17-02 к СНБ 5.01.01-99 – II
3. Предел огнестойкости колонн R15, ферм, балок, прогонов R15, стен R15.
4. Профнастил к прогонам крепить самонарезающими винтами М6 по ОСТ 34-13-016-77 в каждую волну, а между собой (вдоль гофры) комбинированными заклепками ЗК 4,8x8 ОСТ34-13-017-77 с шагом 500мм.
5. Монтаж металлоконструкций вести в соответствии с требованиями СНиП 3.03.01-87.
6. В соответствии со СНиП 2.03.11-85 "Защита строительных конструкций от коррозии принята следующая система покрытия – стальных конструкций каркаса – Эмаль ХВ-124 по ГОСТ 10144-74 за 2 раза по грунту ФЛ-03к по ГОСТ 9109 за 2 раза.
7. Данный проект разработан в соответствии с заданием на проектирование, выданным техническим условиям, нормами проектирования и государственными стандартами, действующими в Российской Федерации и предусматривает мероприятия, обеспечивающие пожарную, взрывную и экологическую безопасность при соблюдении установленных норм и правил эксплуатации объекта.

						2023/1-КР			
Изм.	Кол. уч.	Лист	№ док.	Подп.	Дата				
Разраб.		Лисковский		<i>Лис</i>		Холодный склад зерна	Стадия	Лист	Листов
Проверил		Исаев И.В.		<i>Исаев</i>			п	1	
						Общие данные	ООО ПТЦ "ЛУКАРИНВЕСТ"		

Техническая спецификация стали.

Вид профиля ГОСТ и ТУ	Марка металла и ГОСТ	Обозначение и размер профиля, мм	Масса металла по эле- ментам конструкций,				Общая масса, кг.
			колонны стойки	фермы	связи раскосы распорки	прогоны изгиля контрб.	
Двутавр СТО АСЧМ 20-93	С245 ГОС27772-88	I 35Ш1	6.358				6.358
Швеллер ГОСТ 8240-89		[24				14.976	14.976
Швеллер гн. ГОСТ 8278-75(83*)		Гн[160x50x5	0.024			6.853	6.877
Уголок ГОСТ 8509-88		L75x6			3,657		3,657
Уголок ГОСТ 1977174-74(93)		L100x8	0.156			0.231	0.387
		L160x100x10				0.287	0.287
Уголок гн. ГОСТ 8510-72(86*)		Гн.L80x3				0.137	0.137
		-S40	3.781				3.781
Сталь листовая ГОСТ 19903-74		-S30	0.293	0.593			0.886
		-S20	0.494	0.436			0.930
		-S14	0.101				0.101
		-S12	0.749				0.749
		-S10	0.341		0.358	0.127	0.826
		-S6	0.019	0.394	0.158		0.571
		Труба квадратная ГОСТ 30245-2003	Гн?180x5	1.403			
Проф. лист ГОСТ24045-86		Гн?160x120x5		5.208			5.208
		Гн?120x5		3.395			3.395
		Гн?100x5		4.542			4.542
		Гн?100x3			1.247		1.247
		Н60-845-0.7				13,356	13,356
Итого	НС44-1000-0.7				7,352	7,352	
		13,719	14,568	5,420	43,319	77,026	

Ведомость элементов

Марка	Сечение			Опорные усилия			Группа констр.	Марка металла	Примечание кол. шт.
	Эскиз	Поз.	Состав	M, тс.	N, тс.	Q, тс.			
Ф1	Лист 12 Ферма Ф1								14
K1	I		I35Ш1					С245	28
Сф1	□		Гн?180x5						12
BC1	т		2L75x6						
BC2	◇		Гн□100x3						
ГС-1	т		L75x6						
а	◇		Гн□100x3						
б	+		2L75x6						
в	Г		Гн.L80x3						
п	[[24						
P1			Гн[160x50x5						
Н			Н60-845-0.7						
Н1			НС44-1000-0.7						

Спецификация пиломатериалов

Поз.	Обозначение	Наименование	Кол.	Вес всего.	Общ. объем куб.м
	Пиломатериалы из древесины хвойных пород ГОСТ 24454-80				
-	ГОСТ 24454-80Е	Брус [50 x 50			1,566м3
-	- // -	Доска 200x30			0.4м3

1. Деревянные элементы изготовить из древесины хвойных пород II сорта влажностью не более 20%.
2. Деревянные конструкции контробрешетку и обрешетку обработать кистью (распылением) за 2 раза против гниения и возгорания огнезащитным составом "Пирилакс антипирен" (сертификат пожарной безопасности РОСС.RU.0004.1100003).

2023/1-КР					
Изм.	Кол. уч.	Лист	№ док.	Погн.	Дата
Разраб.		Лисковский			
Проверил		Исаев И.В.			
Холодный склад зерна			Стадия	Лист	Листов
			п	2	
Ведомость элементов, техническая спецификация			ООО ПТЦ "ЛУКАРИНВЕСТ"		

Согласовано

Подпись и дата

Инв. ? подл

Схема расположения ферм и горизонтальных связей по нижним поясам стропильных ферм.

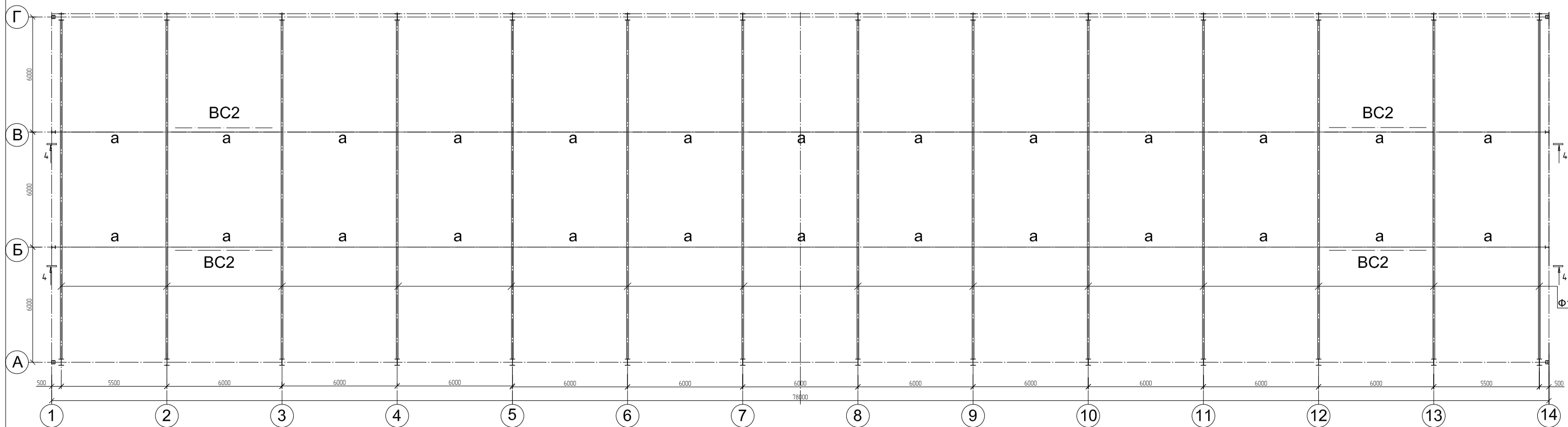
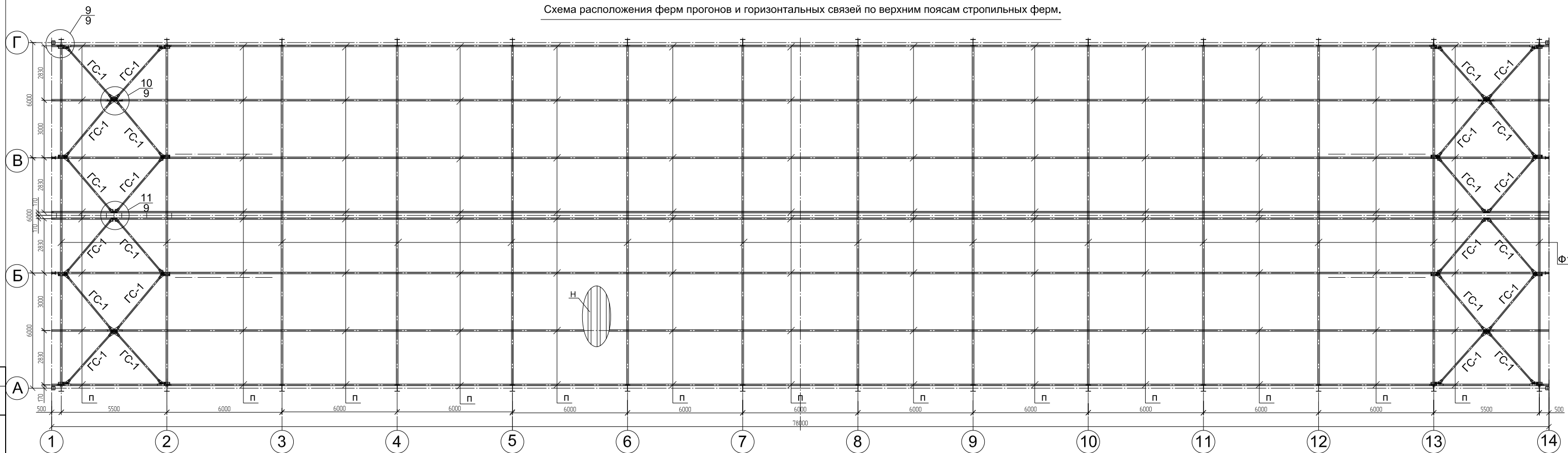
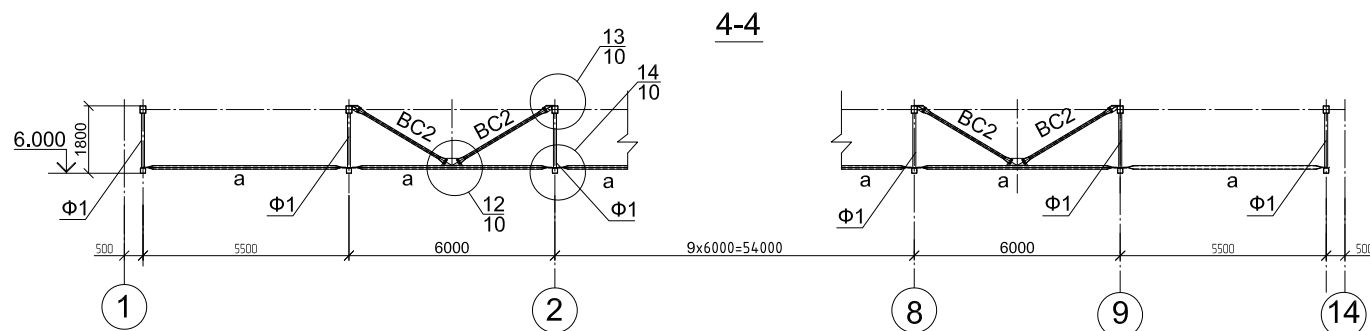


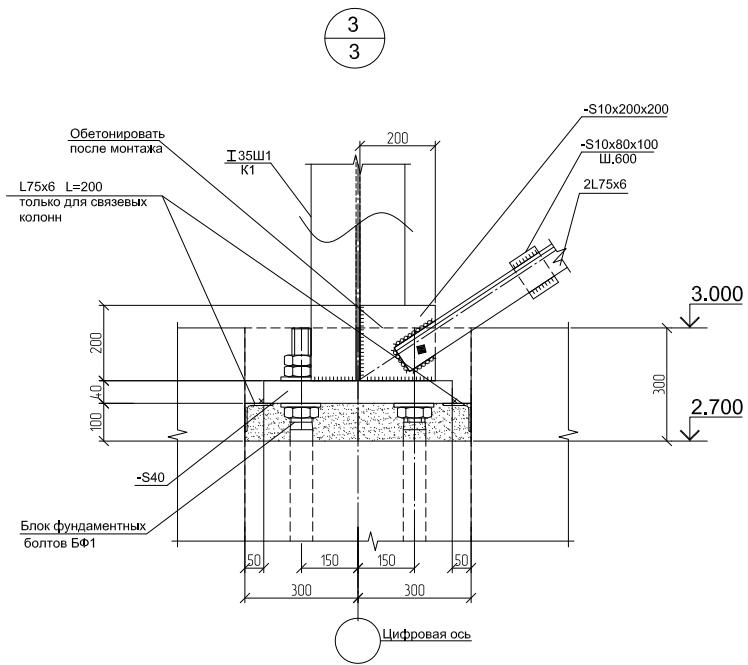
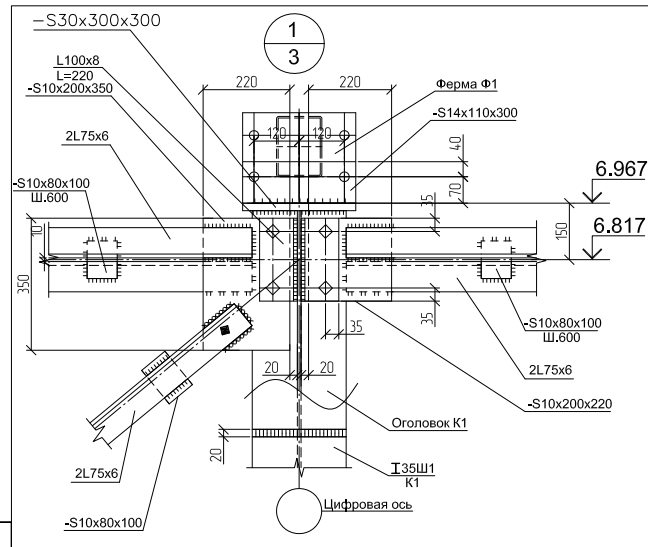
Схема расположения ферм прогонов и горизонтальных связей по верхним поясам стропильных ферм.



2.Ведомость элементов см. л.2

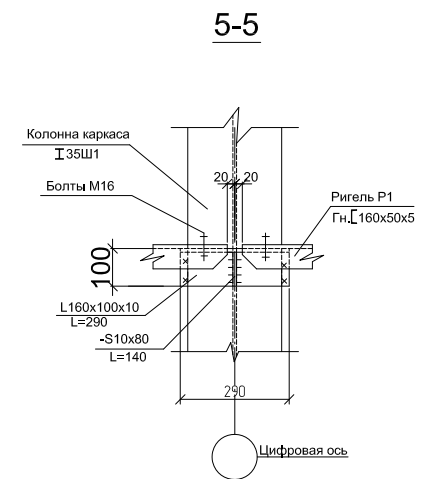
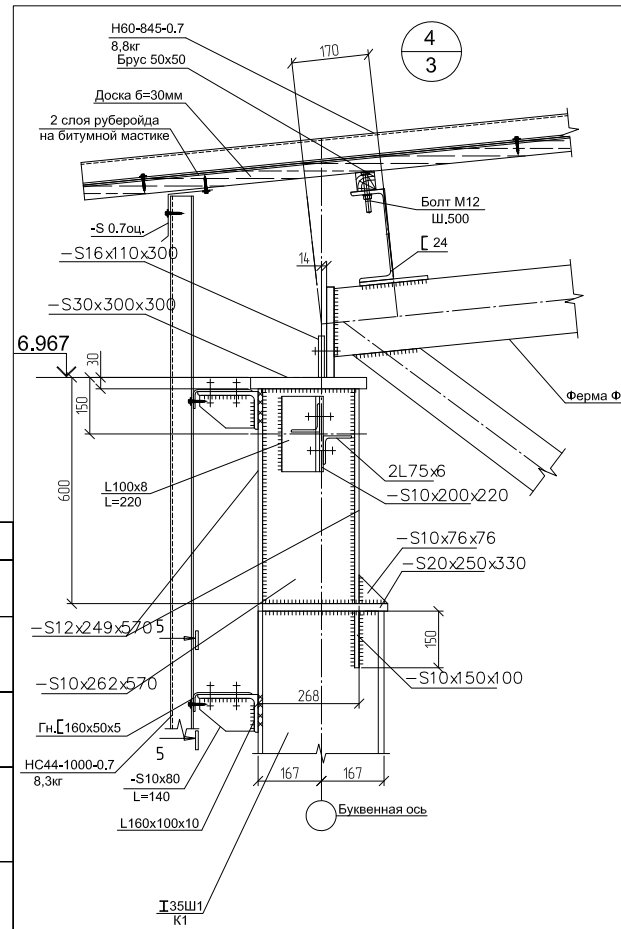


					2023/1-КР		
Изм	Колуч	Лист	Вок	Погр.	Дата		
Разраб.	Лисковский					Холодный склад зерна	
Проверил	Исаев И.В.					Стация	Лист
						п	4
						Листов	
Схема расположения ферм, прогонов и связей.						ООО ПТЦ "ЛУКАРИНВЕСТ"	
						Формат А1	



1. Все неогороженные отв. $\varnothing 23$ под болты М20.

				2023/1-КР		
				Кемеровская обл. Крапивинский район, ул. Мира, д. 26е		
Изм.	Кол. ун.	Лист	№ док.	Погн.	Дата	
Разраб.	Исаев И.В.	Лисковский				
Проверил	Исаев И.В.					
				Холодный склад зерна	Стадия	Лист
					п	5
				Узлы 1-3	ООО ПТЦ "ЛУКАРИНВЕСТ"	
				Формат А3		



				2023/1-КР		
				Холодный склад зерна		
Изм.	Кол. ун.	Лист	№ док.	Погн.	Дата	
Разраб.	Исаев И.В.	Лисковский				
Проверил	Исаев И.В.					
				Холодный склад зерна	Стадия	Лист
					п	6
				Узел 4	ООО ПТЦ "ЛУКАРИНВЕСТ"	
				Формат А3		

Схема расположения ригелей по оси А.

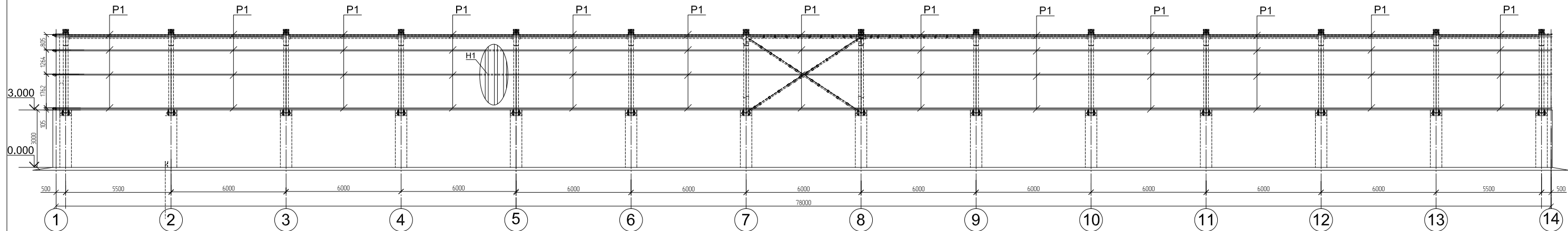


Схема расположения ригелей по оси Г.

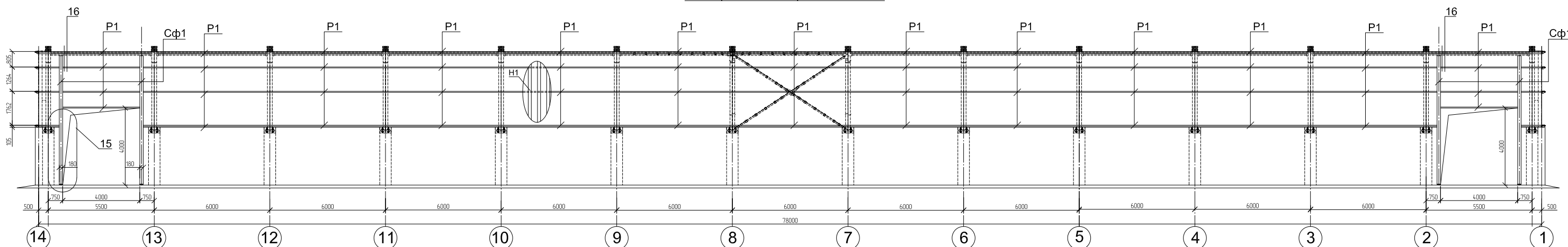
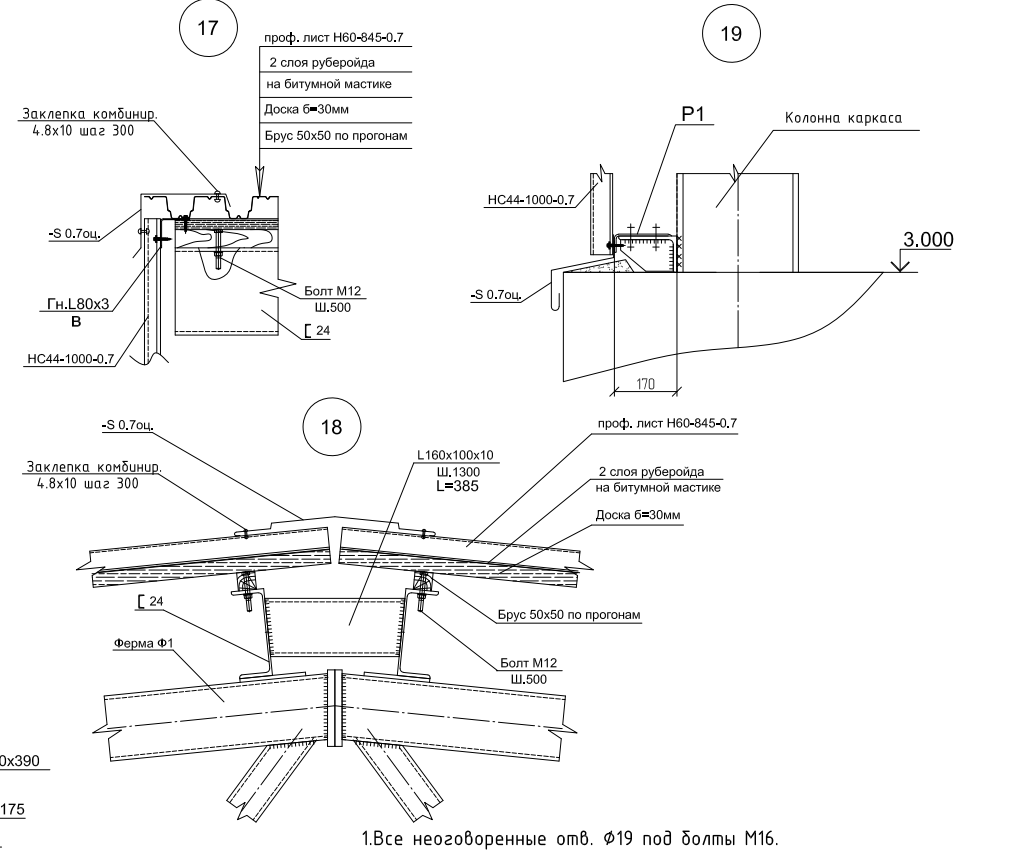
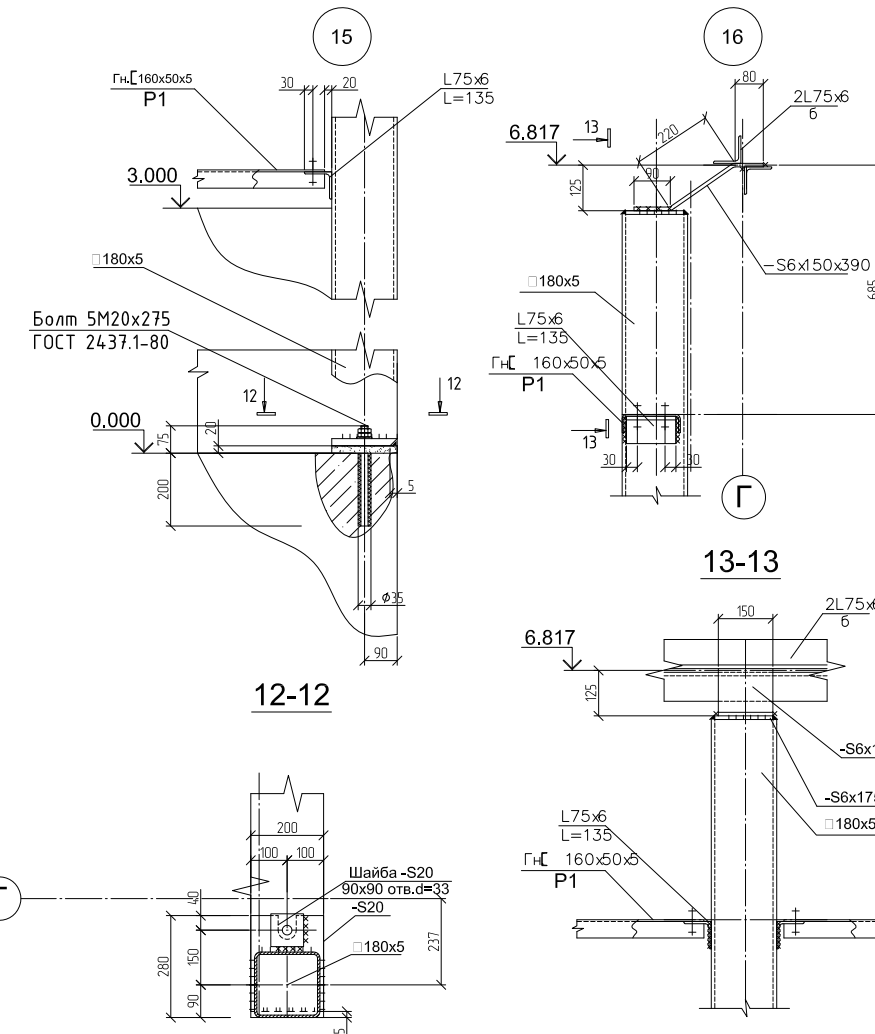
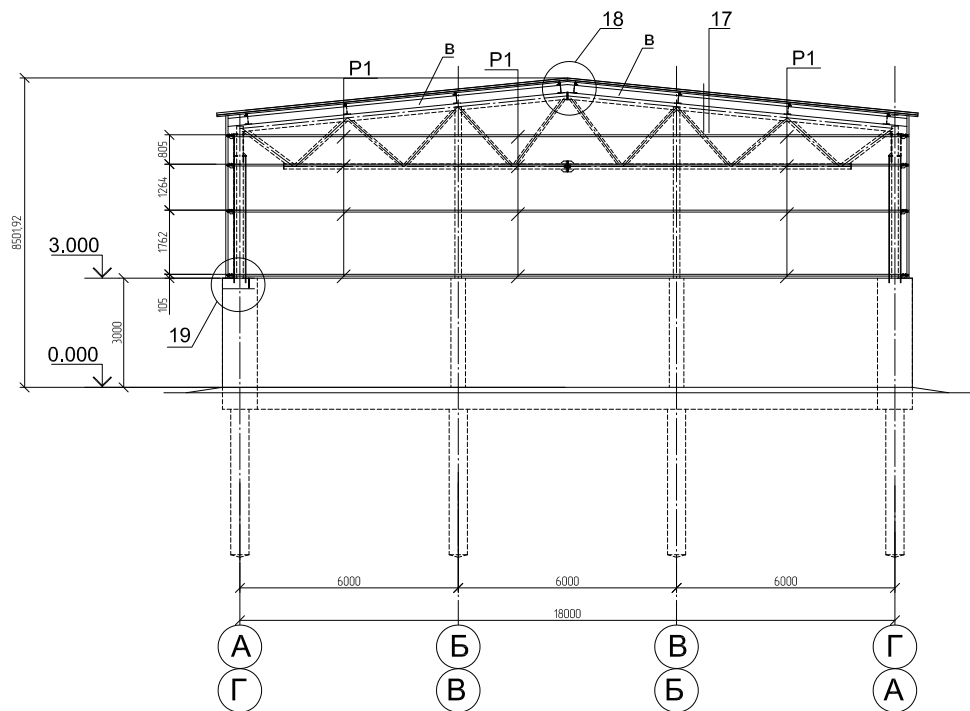


Схема расположения ригелей по осям 1, 14.



Создано
Имя? погл
Получил и гон. в замине?

2023/1-КР		
Изм	Колуч	Лист
Разраб.	Лисковский	Погр.
Проверил	Исаев И.В.	Дата
Холодный склад зерна		
Статия	Лист	Листов
п	11	
ООО ПТЦ "ЛУКАРИНВЕСТ"		
Формат А1		